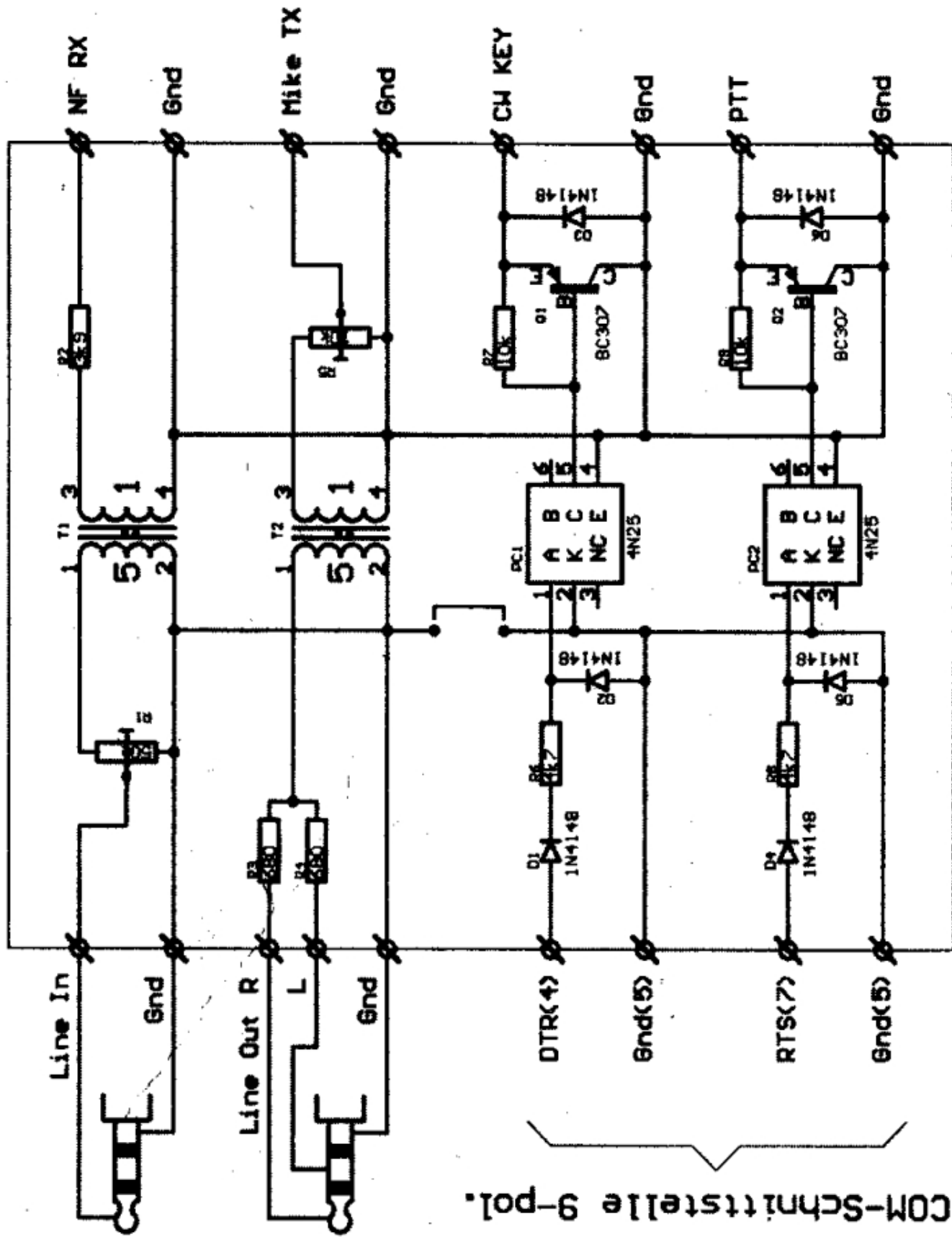


RECHNER

TRENNSTUFE

FUNKGERÄT



SOUNDKARTE

COM-Schnittstelle 9-pol.